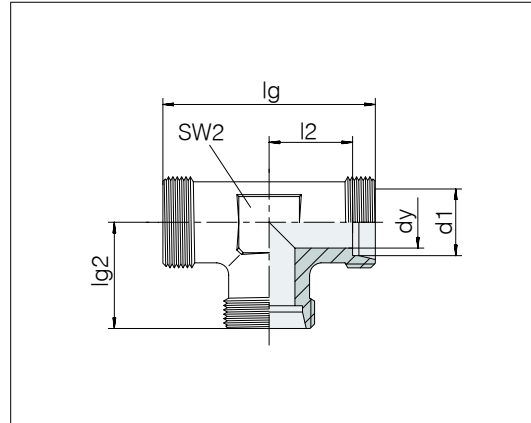


T couplings

Three sided tube connection according to
DIN 2353 / ISO 8434-1



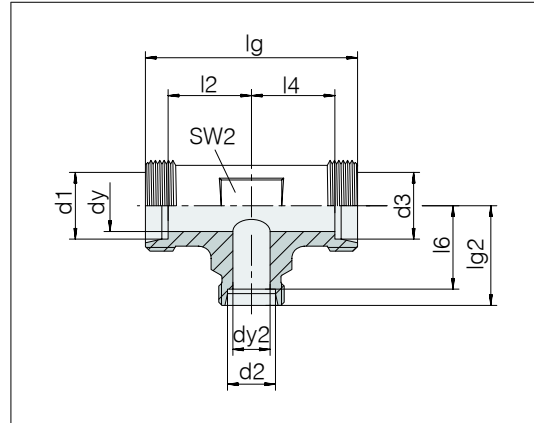
Series	Tube OD	Pressure	dy	lg	lg2	l2	SW2	kg/100 ca.	Order designation
LL	4	PN 100	3	30	15	11	9	1.1	24-T-LL4
LL	5	PN 100	3.5	30	15	9.5	9	1.2	24-T-LL5
LL	6	PN 100	4.5	30	15	9.5	9	1.0	24-T-LL6
LL	8	PN 100	6	34	17	11.5	12	2.8	24-T-LL8-P
L	6	PN 500	4	38	19	12	12	3.5	24-T-L6-P
L	8	PN 500	6	42	21	14	14	5.1	24-T-L8-P
L	10	PN 500	8	44	22	15	17	6.7	24-T-L10-P
L	12	PN 400	10	48	24	17	19	9.1	24-T-L12-P
L	15	PN 400	12	56	28	21	19	10.0	24-T-L15
L	18	PN 400	15	62	31	23.5	24	15.0	24-T-L18
L	22	PN 250	19	70	35	27.5	27	18.6	24-T-L22
L	28	PN 250	24	76	38	30.5	36	29.9	24-T-L28
L	35	PN 250	30	90	45	34.5	41	52.3	24-T-L35
L	42	PN 250	36	102	51	40	50	91.5	24-T-L42
S	6	PN 800	4	46	23	16	14	6.7	24-T-S6-P
S	8	PN 800	5	48	24	17	17	9.1	24-T-S8-P
S	10	PN 800	7	50	25	17.5	19	11.5	24-T-S10-P
S	12	PN 630	8	58	29	21.5	22	17.3	24-T-S12-P
S	14	PN 630	10	60	30	22	19	13.1	24-T-S14
S	16	PN 630	12	66	33	24.5	24	16.5	24-T-S16
S	20	PN 420	16	74	37	26.5	27	26.0	24-T-S20
S	25	PN 420	20	84	42	30	36	43.6	24-T-S25
S	30	PN 420	25	98	49	35.5	41	71.5	24-T-S30
S	38	PN 420	32	114	57	41	50	125.8	24-T-S38

Example for comp. :
T06LX
ISO 8434-1-T-L6-St



T reducing couplings

Three sided tube connection according to
DIN 2353 / ISO 8434-1



3

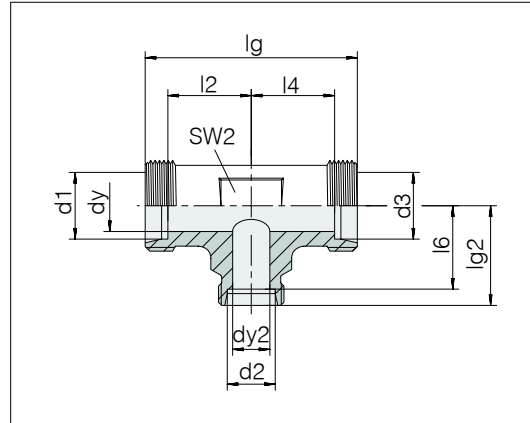
Series	d2	d3	Pressure	dy	dy2	lg	lg2	l2	l4	l6	SW2	kg/100 ca.	Order designation
L 6	8	6	PN 500	4	6	42	21	14	14	14	14	5.1	24-T-L6-L8-L6-P
L 6	10	6	PN 500	4	8	44	22	15	15	15	17	6.6	24-T-L6-L10-L6-P
L 8	6	8	PN 500	6	4	42	21	14	14	14	14	5.2	24-T-L8-L6-L8-P
L 8	8	6	PN 500	4	6	42	21	14	14	14	14	5.0	24-T-L8-L8-L6-P
L 8	10	8	PN 500	6	8	44	22	15	15	15	17	6.9	24-T-L8-L10-L8-P
L 8	12	8	PN 400	6	10	48	24	17	17	17	19	9.7	24-T-L8-L12-L8-P
L 10	6	10	PN 500	8	4	44	22	15	15	15	17	6.6	24-T-L10-L6-L10-P
L 10	6	6	PN 500	4	4	44	22	15	15	15	14	6.5	24-T-L10-L6-L6-P
L 10	8	10	PN 500	8	6	44	22	15	15	15	17	6.7	24-T-L10-L8-L10-P
L 10	10	6	PN 500	4	8	44	22	15	15	15	17	6.5	24-T-L10-L10-L6-P
L 10	12	10	PN 400	8	10	48	24	17	17	17	19	8.9	24-T-L10-L12-L10-P
L 10	15	10	PN 400	8	11	56	28	21	21	21	19	10.5	24-T-L10-L15-L10
L 12	6	12	PN 400	10	4	48	24	17	17	17	19	9.4	24-T-L12-L6-L12-P
L 12	8	12	PN 400	10	6	48	24	17	17	17	19	9.3	24-T-L12-L8-L12-P
L 12	8	8	PN 400	6	6	48	24	17	17	17	19	9.3	24-T-L12-L8-L8-P
L 12	10	10	PN 400	8	8	48	24	17	17	17	19	9.2	24-T-L12-L10-L10-P
L 12	10	12	PN 400	10	8	48	24	17	17	17	19	9.0	24-T-L12-L10-L12-P
L 12	12	10	PN 400	8	10	48	24	17	17	17	19	9.1	24-T-L12-L12-L10-P
L 12	12	8	PN 400	6	10	48	24	17	17	17	19	9.2	24-T-L12-L12-L8-P
L 12	15	12	PN 400	10	12	56	28	21	21	21	19	9.9	24-T-L12-L15-L12
L 12	18	12	PN 400	10	15	62	31	24	24	23.5	24	15.5	24-T-L12-L18-L12
L 12	22	12	PN 250	10	19	70	35	28	28	27.5	27	23.5	24-T-L12-L22-L12
L 15	6	15	PN 400	12	4	56	28	21	21	21	19	10.2	24-T-L15-L6-L15
L 15	8	15	PN 400	12	6	56	28	21	21	21	19	10.2	24-T-L15-L8-L15
L 15	10	10	PN 400	8	8	56	28	21	21	21	19	9.9	24-T-L15-L10-L10
L 15	10	15	PN 400	12	8	56	28	21	21	21	19	9.8	24-T-L15-L10-L15
L 15	12	12	PN 400	10	10	56	28	21	21	21	19	9.9	24-T-L15-L12-L12
L 15	12	15	PN 400	12	10	56	28	21	21	21	19	9.9	24-T-L15-L12-L15
L 15	15	10	PN 400	8	12	56	28	21	21	21	19	10.0	24-T-L15-L15-L10
L 15	15	12	PN 400	10	12	56	28	21	21	21	19	9.9	24-T-L15-L15-L12
L 15	18	15	PN 400	12	15	62	31	24	24	24	24	19.3	24-T-L15-L18-L15

Example for comp. :
TR06/08/06LX

Continued on following page

T reducing couplings

Three sided tube connection according to
DIN 2353 / ISO 8434-1



Series Tube OD d1	d2	d3	Pressure	dy	dy2	lg	lg2	l2	l4	l6	SW2	kg/100 ca.	Order designation
L 15	22	15	PN 250	12	19	70	35	28	28	27.5	27	22.6	24-T-L15-L22-L15
L 18	8	18	PN 400	15	6	62	31	23.5	23.5	24	24	19.0	24-T-L18-L8-L18
L 18	10	10	PN 400	8	8	62	31	23.5	23.5	24	24	15.2	24-T-L18-L10-L10
L 18	10	18	PN 400	15	8	62	31	23.5	23.5	24	24	15.4	24-T-L18-L10-L18
L 18	12	18	PN 400	15	10	62	31	23.5	23.5	24	24	15.1	24-T-L18-L12-L18
L 18	15	15	PN 400	12	12	62	31	23.5	23.5	24	24	18.9	24-T-L18-L15-L15
L 18	15	18	PN 400	15	12	62	31	23.5	23.5	24	24	15.4	24-T-L18-L15-L18
L 18	18	10	PN 400	8	15	62	31	23.5	23.5	23.5	24	15.1	24-T-L18-L18-L10
L 18	18	15	PN 400	12	15	62	31	23.5	23.5	23.5	24	18.9	24-T-L18-L18-L15
L 18	22	15	PN 250	12	19	70	35	27.5	27.5	27.5	27	23.3	24-T-L18-L22-L15
L 18	22	18	PN 250	15	19	70	35	27.5	27.5	27.5	27	22.2	24-T-L18-L22-L18
L 22	10	22	PN 250	19	8	70	35	27.5	27.5	28	27	20.4	24-T-L22-L10-L22
L 22	12	22	PN 250	19	10	70	35	27.5	27.5	28	27	19.7	24-T-L22-L12-L22
L 22	15	15	PN 250	12	12	70	35	28	27.5	28	27	21.2	24-T-L22-L15-L15
L 22	15	22	PN 250	19	12	70	35	27.5	27.5	28	27	19.9	24-T-L22-L15-L22
L 22	18	18	PN 250	15	15	70	35	27.5	27.5	27.5	27	21.2	24-T-L22-L18-L18
L 22	18	22	PN 250	19	15	70	35	27.5	27.5	27.5	27	20.5	24-T-L22-L18-L22
L 22	22	18	PN 250	15	19	70	35	27.5	27.5	27.5	27	19.8	24-T-L22-L22-L18
L 22	28	22	PN 250	19	24	76	38	30.5	30.5	30.5	36	36.4	24-T-L22-L28-L22
L 28	10	28	PN 250	24	8	76	38	30.5	30.5	31	36	31.8	24-T-L28-L10-L28
L 28	12	28	PN 250	24	10	76	38	30.5	30.5	31	36	32.1	24-T-L28-L12-L28
L 28	15	28	PN 250	24	12	76	38	30.5	30.5	31	36	32.3	24-T-L28-L15-L28
L 28	18	28	PN 250	24	15	76	38	30.5	30.5	30.5	36	31.7	24-T-L28-L18-L28
L 28	22	22	PN 250	19	19	76	38	30.5	30.5	30.5	36	32.3	24-T-L28-L22-L22
L 28	22	28	PN 250	24	19	76	38	30.5	30.5	30.5	36	30.0	24-T-L28-L22-L28
L 28	35	28	PN 250	24	30	90	45	37.5	37.5	34.5	41	61.8	24-T-L28-L35-L28
L 28	42	28	PN 250	24	36	102	51	43.5	43.5	40	50	112.0	24-T-L28-L42-L28
L 35	18	35	PN 250	30	15	90	45	34.5	34.5	37.5	41	60.0	24-T-L35-L18-L35
L 35	28	28	PN 250	24	24	90	45	34.5	37.5	37.5	41	59.0	24-T-L35-L28-L28
L 35	28	35	PN 250	30	24	90	45	34.5	34.5	37.5	41	54.0	24-T-L35-L28-L35
L 35	42	35	PN 250	30	36	102	51	40.5	40.5	40	50	106.0	24-T-L35-L42-L35

Continued on following page



