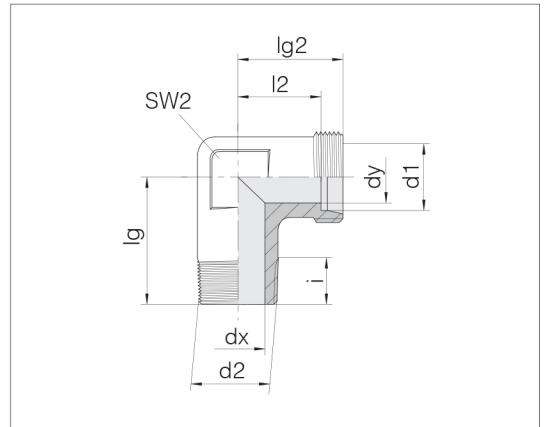


## Elbow male stud couplings

Male thread: NPT (ANSI/ASME B 1 - 20.01.1983)



Series	Tube OD	d2	Pressure	dx	dy	lg	lg2	l2	SW2	i	Nm -10 %	kg/100 ca.	Order designation
LL	4	1/8 NPT	PN 100	3	3	17	15	11	11	9.9	15	1.8	24-SDE-LL4-N1/8T-P •
LL	6	1/8 NPT	PN 100	4.5	4.5	17	15	9.5	11	9.9	15	1.7	24-SDE-LL6-N1/8T-P •
LL	8	1/8 NPT	PN 100	6	6	20	17	11.5	12	9.9	15	2.4	24-SDE-LL8-N1/8T-P •
L	6	1/8 NPT	PN 315	4	4	20	19	12	12	9.9	15	3.0	24-SDE-L6-N1/8T-P •
L	6	1/4 NPT	PN 315	4	4	26	21	14	14	15.1	35	4.9	24-SDE-L6-N1/4T-P •
L	8	1/4 NPT	PN 315	6	6	26	21	14	14	15.1	35	4.7	24-SDE-L8-N1/4T-P •
L	10	1/4 NPT	PN 315	7	7	27	22	15	17	15.1	35	6.2	24-SDE-L10-N1/4T-P •
L	10	3/8 NPT	PN 315	9	8	28	24	17	19	15.1	55	9.1	24-SDE-L10-N3/8T-P •
L	12	1/4 NPT	PN 315	7	9	28	24	17	19	15.1	35	8.6	24-SDE-L12-N1/4T-P •
L	12	3/8 NPT	PN 315	9	9	28	24	17	19	15.2	55	9.0	24-SDE-L12-N3/8T-P •
L	12	1/2 NPT	PN 315	12	9	33	28	21	24	19.8	110	12.3	24-SDE-L12-N1/2T •
L	15	1/2 NPT	PN 315	11	11	36	31	24	24	19.8	110	14.2	24-SDE-L15-N1/2T •
L	18	1/2 NPT	PN 315	14	14	37	31	23.5	24	19.8	110	12.9	24-SDE-L18-N1/2T •
L	22	3/4 NPT	PN 160	18	19	42	35	27.5	27	20.1	175	17.4	24-SDE-L22-N3/4T •
L	28	1 NPT	PN 160	23	24	48	38	30.5	36	25	265	28.5	24-SDE-L28-N1T •
L	35	1 1/4 NPT	PN 160	30	30	54	45	34.5	41	25.6	315	47.7	24-SDE-L35-N11/4T •
L	42	1 1/2 NPT	PN 160	36	36	61	51	40	50	26	385	72.3	24-SDE-L42-N11/2T •
S	6	1/4 NPT	PN 630	4	4	26	23	16	14	15.1	35	5.6	24-SDE-S6-N1/4T-P •
S	8	1/4 NPT	PN 630	5	5	27	24	17	17	15.1	35	7.3	24-SDE-S8-N1/4T-P •
S	10	3/8 NPT	PN 630	7	7	28	25	17.5	19	15.2	55	10.4	24-SDE-S10-N3/8T-P •
S	12	3/8 NPT	PN 630	8	8	29	29	21.5	22	15.2	55	12.6	24-SDE-S12-N3/8T-P •
S	14	1/2 NPT	PN 630	10	10	33	33	25	24	19.8	110	14.9	24-SDE-S14-N1/2T •
S	16	1/2 NPT	PN 400	12	12	36	33	24.5	24	19.8	110	14.6	24-SDE-S16-N1/2T •
S	20	3/4 NPT	PN 400	16	16	42	37	26.5	27	20.1	175	21.5	24-SDE-S20-N3/4T •
S	25	1 NPT	PN 400	20	20	49	42	30	36	25	265	37.6	24-SDE-S25-N1T •
S	30	1 1/4 NPT	PN 400	25	25	54	49	35.5	41	25.6	315	64.8	24-SDE-S30-N11/4T •
S	38	1 1/2 NPT	PN 315	32	32	61	57	41	50	26	385	97.1	24-SDE-S38-N11/2T •

• Standard size

Example for comp. :  
WE06L1/8NPTX